

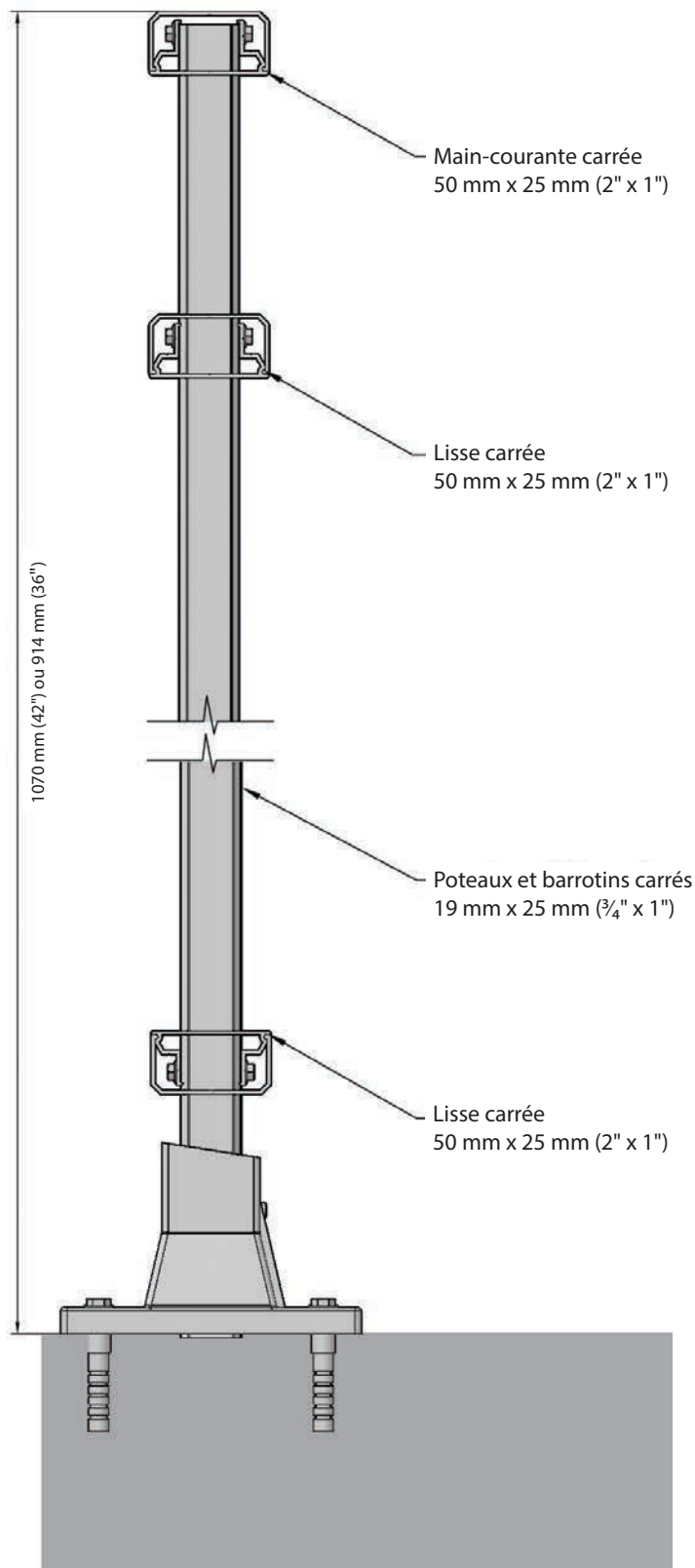
Garde-corps à double main-courante et barrotins de 1" x 1"

SÉRIE B - COLLECTION BARROTINS D'ALUMINIUM



■ **MODÈLE BD100**

BD100 ■ Garde-corps à double main-courante et à barrotins 1" x 1"



Type de barrotins



Barrotins droits

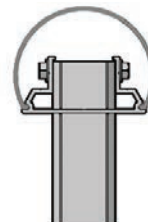
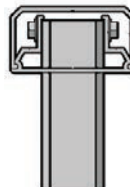


Barrotins courbés

Type de main-courante

Carré
50 x 25 mm
(2" x 1")

Arrondi
57mm
(2 1/4")



Couleurs standards

Gris
anodisé

Brun
commercial

Blanc

Noir



* autres couleurs et types de finition
disponibles en commande spéciale